

ASRock®

Z790 PRO RS/D4

사용설명서

연락처 정보

ASRock에 문의해야 하거나 ASRock에 대해 더 알고 싶은 것이 있으면 언제든지 ASRock의 웹사이트 <http://www.asrock.com>을 방문하거나 판매점에 자세한 내용을 문의하십시오. 기술 문의 사항은 <https://event.asrock.com/tsd.asp>에서 지원 요청서를 제출해 주십시오.

ASRock Incorporation

이메일 : info@asrock.com.tw

ASRock EUROPE B.V.

이메일 : sales@asrock.nl

ASRock America, Inc.

이메일 : sales@asrockamerica.com



추가 설명서와 문서를 보려면 QR 코드를 스캔하십시오 .

목차

1 장 개요	1
1.1 포장 내용물	1
1.2 규격	2
1.3 마더보드 레이아웃	6
1.4 I/O 패널	9
1.5 블록 다이어그램	10
2 장 설치	11
2.1 CPU 설치	12
2.2 CPU 팬 및 방열판 설치	14
2.3 메모리 모듈 (DIMM) 설치	15
2.4 전면 패널 헤더 연결	17
2.5 마더보드 설치	18
2.6 SATA 드라이브 설치	19
2.7 그래픽 카드 설치	21
2.8 주변 장치 연결	23
2.9 전원 커넥터 연결	24
2.10 전원 켜기	25
2.11 점퍼 설정	26
2.12 온보드 헤더 및 커넥터	27
2.13 포스트 상태 검사기	39
2.14 M.2 WiFi/BT PCIe WiFi 모듈 및 Intel® CNVi (WiFi/BT 통합) 설치 가이드	40

2.15	M.2 SSD 모듈 설치 안내서 (M2_1)	42
2.16	M.2 SSD 모듈 설치 안내서 (M2_2, M2_3 및 M2_4)	46
2.17	Windows® 에서 eDP 화면 밝기 변경	48

1 장 개요

ASRock Z790 Pro RS/D4 마더보드를 구입해 주셔서 감사합니다 . 이 마더보드는 ASRock 의 일관되고 엄격한 품질관리 하에 생산되어 신뢰성이 우수합니다 . 품질과 내구성에 대한 ASRock 의 기준에 부합하는 우수한 성능과 견고한 설계를 제공합니다 .



마더보드 규격과 BIOS 소프트웨어를 업데이트할 수도 있기 때문에 , 이 문서의 내용은 예고 없이 변경될 수 있습니다 . 이 설명서가 변경될 경우 , 업데이트된 버전은 ASRock 의 웹사이트에서 추가 통지 없이 제공됩니다 . 이 마더보드와 관련하여 기술적 지원이 필요한 경우 , 당사의 웹사이트를 방문하여 사용 중인 모델에 대한 구체적 정보를 구하십시오 . ASRock 의 웹사이트에서는 최신 VGA 카드와 CPU 지원 목록도 찾을 수 있습니다 . ASRock 웹사이트 <http://www.asrock.com>.

1.1 포장 내용물

- ASRock Z790 Pro RS/D4 마더보드 (ATX 폼 팩터)
- ASRock Z790 Pro RS/D4 사용 설명서
- 시리얼 ATA (SATA) 데이터 케이블 2 개 (선택 품목)
- M.2 소켓용 나사 5 개 (선택 품목)
- M.2 소켓용 스탠드오프 1 개 (선택 품목)

1.2 규격

플랫폼

- ATX 폼 팩터
- 2 온스 구리 PCB

CPU

- 14, 13 및 12 세대 Intel® Core™ 프로세서 지원 (LGA 1700)
- Intel® Hybrid 기술 지원
- Intel® Turbo Boost Max 3.0 Technology 지원
- Intel® Thermal Velocity Boost 지원 (TVB)
- Intel® Adaptive Boost Technology 지원 (ABT)

칩셋

- Intel® Z790

메모리

- 듀얼 채널 DDR4 메모리 기술
- DDR4 DIMM 슬롯 4 개
- DDR4 최대 5333+(OC)* 비 ECC 비버퍼 메모리 지원
 - 1DPC 1R 최대 5333+MHz(OC), 3200 MHz 기본 .
 - 1DPC 2R 최대 4400+MHz(OC), 3200 MHz 기본 .
 - 2DPC 1R 최대 4533+MHz(OC), 3200 MHz 기본 .
 - 2DPC 2R 최대 4266+MHz(OC), 3200 MHz 기본 .
- ECC UDIMM 메모리 모듈 (비 -ECC 모드에서 작동함) 지원
- 시스템 메모리 최대 용량 : 128GB
- Intel® Extreme Memory Profile (XMP) 2.0 지원
- * 추가 정보를 원하시면 ASRock 웹사이트에 있는 메모리 지원 목록을 참조하십시오 . (<http://www.asrock.com/>)

확장 슬롯

CPU:

- PCIe 5.0 x16 슬롯 (PCIe2) 1 개 , x16 모드 지원 *

칩셋 :

- PCIe 4.0 x16 슬롯 1 개 (PCIe3), x4 모드 지원 *
- PCIe 3.0 x1 슬롯 2 개 (PCIe1 및 PCIe4)*
- M.2 소켓 (E 키) 1 개 , 타입 2230 WiFi/BT PCIe WiFi 모듈 및 Intel® CNVio/CNVio2(WiFi/BT 통합) 지원

* NVMe SSD 를 부팅 디스크로 사용 가능하도록 지원

- AMD CrossFire™ 지원

그래픽

- Intel® UHD 그래픽스 빌트 - 인 비주얼과 VGA 출력은 GPU 통합 프로세서로만 지원할 수 있습니다 .
- Intel® X^e 그래픽 아키텍처 (Gen 12)
- eDP 1.4 지원 , 최대 해상도 Full HD 60Hz 지원
- HDMI 2.1 TMDS Compatible 1 개, HDCP 2.3 및 4K 60Hz까지의 최대 해상도 지원
- DisplayPort 1.4(DSC 포함, 압축) 1 개, HDCP 2.3 및 8K 60Hz / 5K 120Hz 까지 최대 해상도 지원

오디오

- 7.1 CH HD 오디오 (Realtek ALC897 오디오 코덱)
- Nahimic 오디오

LAN

- 2.5 Gigabit LAN 10/100/1000/2500 Mb/s
- Dragon RTL8125BG
- Dragon 2.5G LAN 소프트웨어 지원
 - 대역폭 제어에 대한 스마트 자동 조정
 - 시각적으로 사용자에게 친숙한 UI
 - 시각 효과가 뛰어난 네트워크 사용량 통계
 - 게임, 브라우저 및 스티리밍 모드에 최적화된 기본 설정
 - 사용자 맞춤형 우선순위 조정

USB

- USB 3.2 Gen2x2 Type-C 1 개 (전면)
- USB 3.2 Gen2 타입 C 1 개 (후면)
- USB 3.2 Gen2 타입 A 1 개 (후면)
- USB 3.2 Gen1 6 개 (후면에 2 개, 전면에 4 개)
- USB 2.0 8 개 (후면에 4 개, 전면에 4 개)
- * 모든 USB 포트가 ESD 보호 지원

후면 패널 I/O

- 안테나 장착부 2 개
- PS/2 마우스 / 키보드 포트 1 개
- HDMI 포트 1 개
- DisplayPort 1.4 1 개
- USB 3.2 Gen2 타입 A 포트 1 개 (10Gb/s)
- USB 3.2 Gen2 타입 C 포트 1 개 (10Gb/s)
- USB 3.2 Gen1 포트 2 개
- USB 2.0 포트 4 개
- RJ-45 LAN 포트 1 개
- HD 오디오 잭 : 라인 입력 / 전면 스피커 / 마이크

저장 장치

CPU:

- 하이퍼 M.2 소켓 1 개 (M2_1, Key M), 타입 2260/2280 PCIe Gen4x4(64Gb/s) 모드를 지원 *

칩세트 :

- 하이퍼 M.2 소켓 1 개 (M2_2, Key M), 타입 2260/2280 PCIe Gen4x4(64Gb/s) 모드를 지원 *
- 하이퍼 M.2 소켓 1 개 (M2_3, Key M), 타입 2260/2280 PCIe Gen4x4(64Gb/s) 모드를 지원 *
- 하이퍼 M.2 소켓 1 개 (M2_4, Key M), 타입 2260/2280 PCIe Gen4x4(64Gb/s) 모드를 지원 *
- SATA3 6.0 Gb/s 커넥터 8 개

* Intel® Volume Management Device(VMD) 지원

* NVMe SSD 를 부팅 디스크로 사용 가능하도록 지원

RAID

- SATA 저장 장치용 RAID 0, RAID 1, RAID 5 및 RAID 10 지원
- M.2 NVMe 저장 장치용 RAID 0, RAID 1 및 RAID 5 지원

커넥터

- eDP 신호 커넥터 1 개
 - SPI TPM 헤더 1 개
 - 전원 LED 및 스피커 헤더 1 개
 - RGB LED 헤더 1 개 *
 - 주소 지정 가능한 LED 헤더 3 개 **
 - CPU 팬 커넥터 (4 핀) 1 개 ***
 - CPU/ 워터 펌프 팬 커넥터 (4 핀) 1 개 (스마트 팬 속도 제어)****
 - 새시 / 워터 펌프 팬 커넥터 (4 핀) 5 개 (스마트 팬 속도 제어)*****
 - 24 핀 ATX 전원 커넥터 1 개
 - 8 핀 12V 전원 커넥터 2 개 (고밀도 전원 커넥터)
 - 전면 패널 오디오 커넥터 1 개
 - Thunderbolt AIC 커넥터 1 개 (5 핀)(ASRock Thunderbolt 4 AIC 카드 지원)
 - USB 2.0 헤더 2 개 (USB 2.0 포트 4 개 지원)
 - USB 3.2 Gen1 헤더 2 개 (USB 3.2 Gen1 포트 4 개 지원)
 - 전면 패널 Type C USB 3.2 Gen2x2 헤더 1 개 (20Gb/s)
- * 전체 최대 12V/3A, 36W LED 스트립 지원

** 전체 최대 5V/3A, 15W LED 스트립 지원
 *** CPU_FAN1 은 팬 전력 최대 1A(12W) 를 지원합니다 .
 **** CPU_FAN2/WP 는 팬 전력 최대 2A(24W) 를 지원합니다 .
 ***** CHA_FAN1~5/WP 는 팬 전력 최대 2A(24W) 를 지원합니다 .
 ***** 3 핀 또는 4 핀 팬이 사용 중인 경우 , CPU_FAN2/WP 및
 CHA_FAN1~5/WP 가 자동으로 감지할 수 있습니다 .

BIOS 기능	• GUI 지원을 제공하는 AMI UEFI 적합형 BIOS
OS	• Microsoft® Windows® 10 64- 비트 / 11 64- 비트
인증	• FCC, CE • ErP/EuP 사용 가능 (ErP/EuP 사용 가능 전원공급장치 필요)

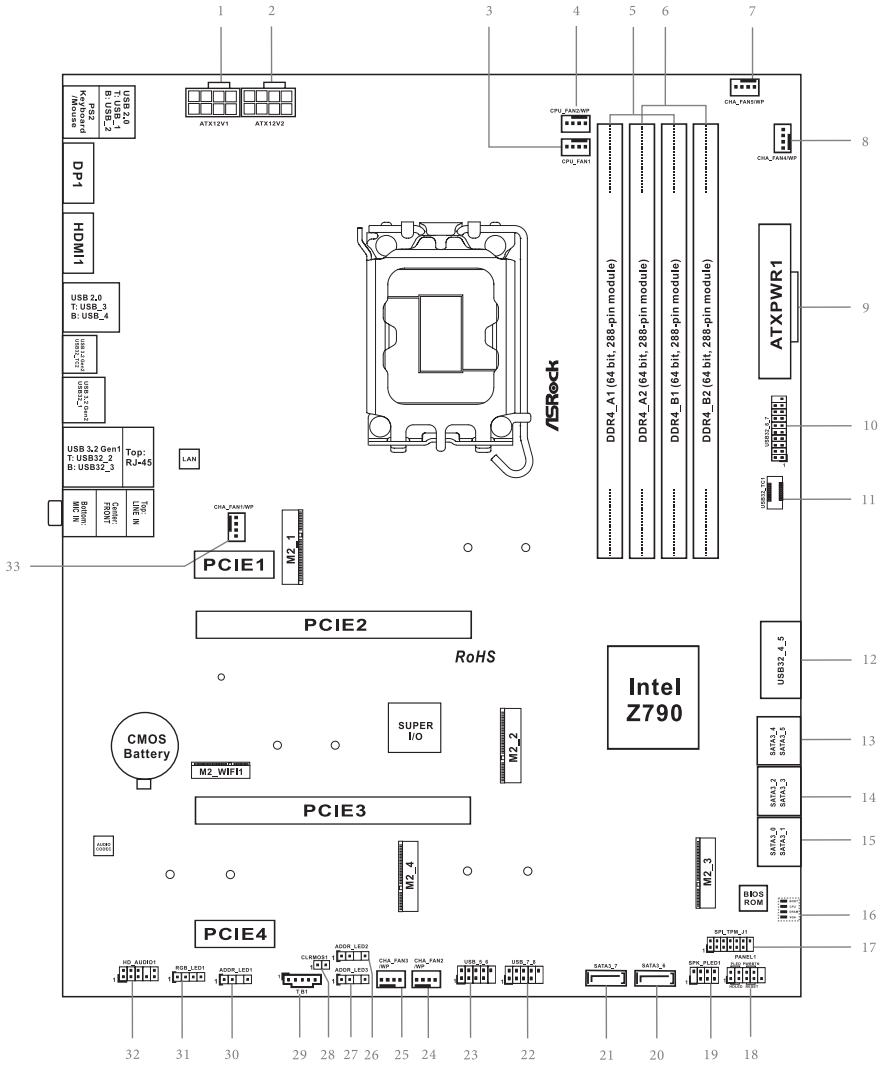
* 자세한 제품 정보에 대해서는 당사 웹사이트 <http://www.asrock.com> 를 참조하십시오 :



BIOS 설정을 조정하거나 *Untied Overclocking Technology* 를 적용하거나 타업체의 오버클로킹 도구를 사용하는 것을 포함하는 오버클로킹에는 어느 정도의 위험이 따른다는 것을 유념하십시오. 오버클로킹은 시스템 안정성에 영향을 주거나 심지어 시스템의 구성 요소와 장치에 손상을 입힐 수도 있습니다. 오버클로킹은 사용자 스스로 위험과 비용을 감수하고 해야 합니다. 당사는 오버클로킹에 의해 발생할 수 있는 손상에 대해서 책임이 없습니다.

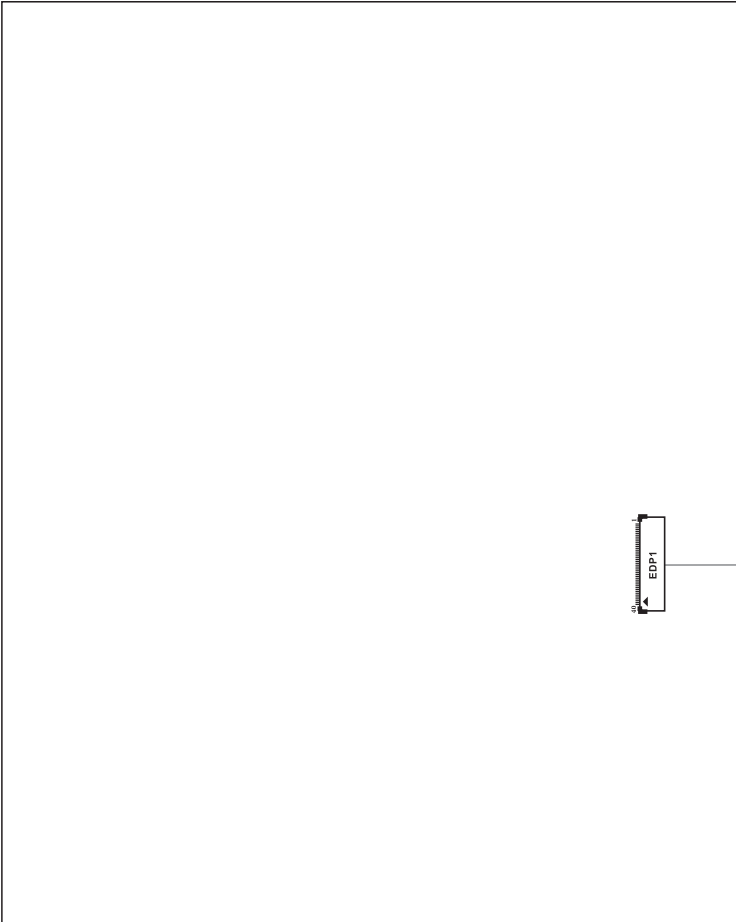
1.3 마더보드 레이아웃

윗면



하
면

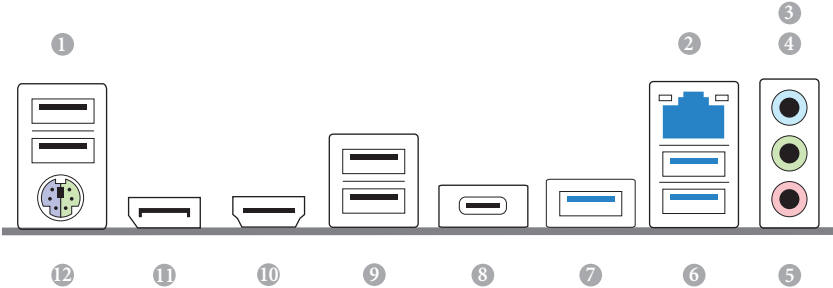
뒷면



34

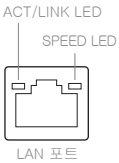
번호	설명
1	ATX 12V 전원 커넥터 (ATX12V1)
2	ATX 12V 전원 커넥터 (ATX12V2)
3	CPU 팬 커넥터 (CPU_FAN1)
4	CPU/ 워터 펌프 팬 커넥터 (CHA_FAN2/WP)
5	288 핀 DDR4 DIMM 슬롯 2 개 (DDR4_A1, DDR4_B1)
6	288 핀 DDR4 DIMM 슬롯 2 개 (DDR4_A2, DDR4_B2)
7	새시 / 워터 펌프 팬 커넥터 (CHA_FAN5/WP)
8	새시 / 워터 펌프 팬 커넥터 (CHA_FAN4/WP)
9	ATX 전원 커넥터 (ATXPWR1)
10	USB 3.2 Gen1 헤더 (USB32_6_7)
11	전면 패널 타입 C USB 3.2 Gen2x2 헤더 (USB32_TC1)
12	USB 3.2 Gen1 헤더 (USB32_4_5)
13	SATA3 커넥터 (SATA3_4)(높게), (SATA3_5)(낮게)
14	SATA3 커넥터 (SATA3_2)(높게), (SATA3_3)(낮게)
15	SATA3 커넥터 (SATA3_0)(높게), (SATA3_1)(낮게)
16	포스트 상태 검사기 (PSC)
17	SPI TPM 헤더 (SPI_TPM_J1)
18	시스템 패널 헤더 (PANEL1)
19	전원 LED 및 스피커 헤더 (SPK_PLED1)
20	SATA3 커넥터 (SATA3_6)
21	SATA3 커넥터 (SATA3_7)
22	USB 2.0 헤더 (USB_7_8)
23	USB 2.0 헤더 (USB_5_6)
24	새시 / 워터 펌프 팬 커넥터 (CHA_FAN2/WP)
25	새시 / 워터 펌프 팬 커넥터 (CHA_FAN3/WP)
26	주소 지정 가능한 LED 헤더 (ADDR_LED2)
27	주소 지정 가능한 LED 헤더 (ADDR_LED3)
28	Clear CMOS 점퍼 (CLRMO51)
29	5 핀 Thunderbolt AIC 커넥터 (TB1)
30	주소 지정 가능한 LED 헤더 (ADDR_LED1)
31	RGB LED 헤더 (RGB_LED1)
32	전면 패널 오디오 헤더 (HD_AUDIO1)
33	새시 / 워터 펌프 팬 커넥터 (CHA_FAN1/WP)
34	eDP 신호 커넥터 (EDP1)

1.4 I/O 패널



번호	설명	번호	설명
1	USB 2.0 헤더 (USB_12)	7	USB 3.2 Gen2 타입 A 포트 (USB32_1)
2	2.5G LAN RJ-45 포트 *	8	USB 3.2 Gen2 타입 C 포트 (USB32_TC2)
3	라인 입력 (담청색)**	9	USB 2.0 헤더 (USB_34)
4	전면 스피커 (라임)**	10	HDMI 포트
5	마이크 (분홍)**	11	DisplayPort 1.4
6	USB 3.2 Gen1 포트 (USB32_23)	12	PS/2 마우스 / 키보드 포트

* 각 LAN 포트에는 LED 가 2 개가 있습니다 . LAN 포트 LED 지시 정보에 대해서는 아래 표를 참조하십시오 .

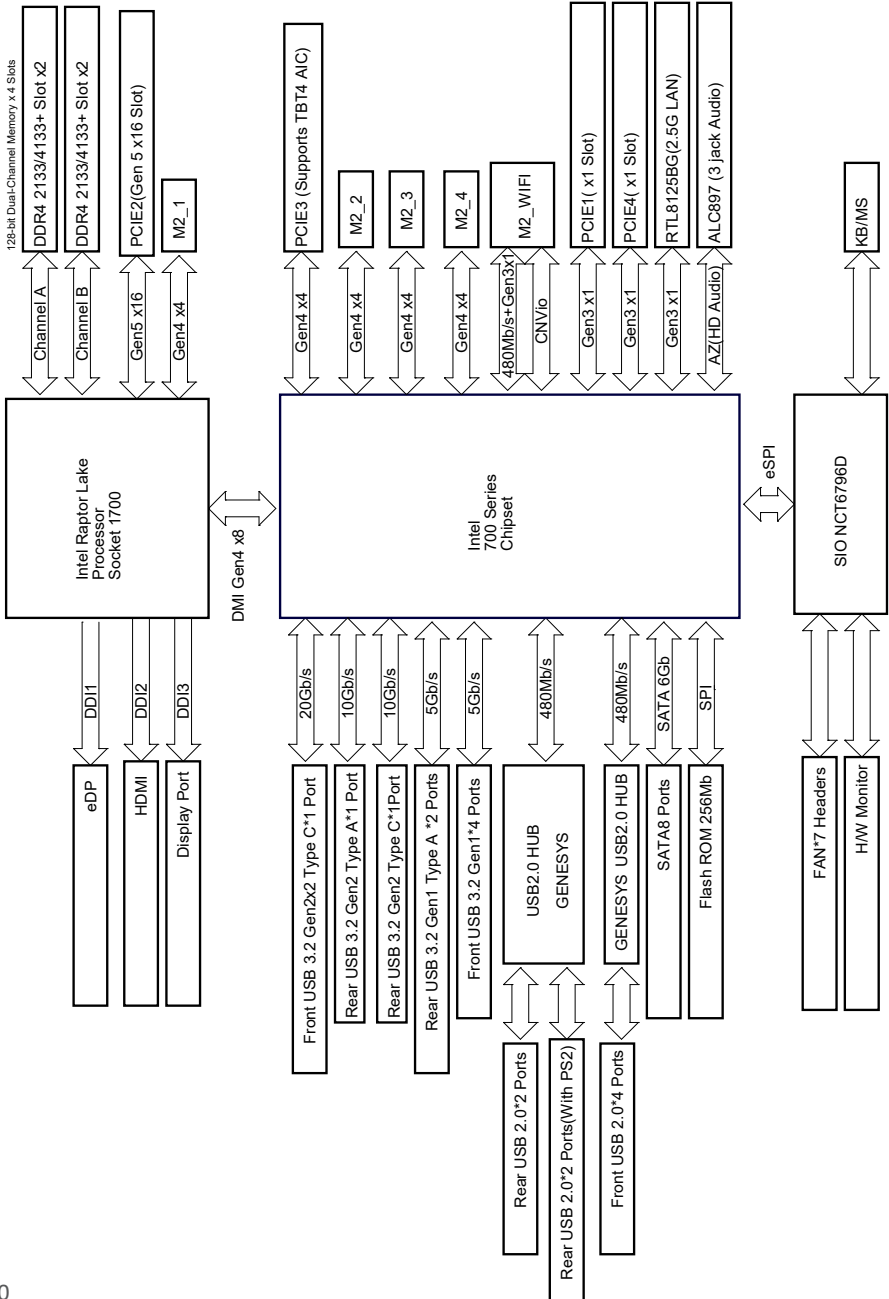


Activity / Link LED		Speed LED	
상태	설명	상태	설명
꺼짐	연결 안 됨	꺼짐	10Mbps 연결
점멸	데이터 동작	주황색	100Mbps/1Gbps 연결
켜짐	연결	녹색	2.5Gbps 연결

** 7.1 채널 구성의 오디오 포트 기능 :

포트	기능
담청색 (후면 패널)	후면 스피커 출력
라임 (후면 패널)	전면 스피커 출력
분홍 (후면 패널)	센터 / 서브우퍼 스피커 출력
라임 (전면 패널)	측면 스피커 출력

1.5 메인보드 다이어그램



2 장 설치

이 제품은 ATX 폼 팩터 마더보드입니다 . 마더보드를 설치하기 전에 새시의 구성을 확인하여 마더보드가 새시에 맞는지 확인하십시오 .

사전 설치 주의 사항

마더보드 구성품을 설치하거나 마더보드 설정을 변경하기 전에 다음 주의 사항에 유의하십시오 .

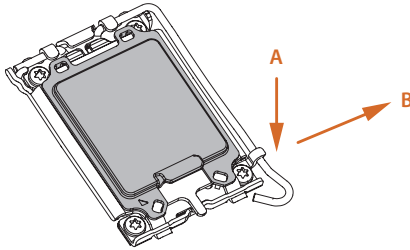
- 마더보드 구성품을 설치하거나 제거하기 전에 전원 코드를 뽑으십시오 . 그렇게 하지 않을 경우 신체 부상을 입거나 마더보드 구성품이 손상될 수 있습니다 .
- 정전기로부터의 마더보드 구성품 손상을 방지하기 위해 마더보드를 카펫 바로 위에 놓아서는 안 됩니다 . 구성품을 취급하기 전에 접지된 손목 스트랩을 사용하거나 안전 접지 개체를 만지는 것을 잊지 마십시오 .
- 구성품의 가장자리를 잡고 IC 를 만지지 마십시오 .
- 구성품을 제거할 때마다 접지된 정전기 방전 패드에 놓거나 구성품과 함께 제공되는 주머니에 넣으십시오 .
- 마더보드를 새시에 고정하는 나사를 조일 때 너무 조이지 마십시오 . 그럴 경우 마더보드가 손상될 수 있습니다 .

2.1 CPU 설치

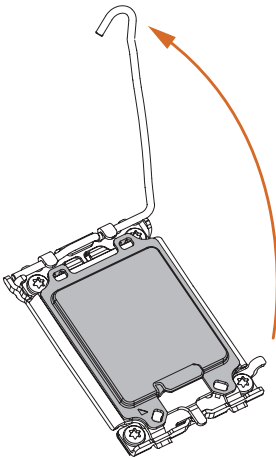


1. 1700-Pin CPU 를 소켓에 삽입하기 전에 PnP 랩이 소켓에 있거나, CPU 표면이 더럽거나, 구부러진 핀이 소켓에 있는지 확인하십시오. 위에 해당하는 경우 억지로 CPU 를 소켓에 삽입하지 마십시오. 그렇지 않으면 CPU 가 심각하게 손상됩니다.
2. CPU 를 설치하기 전에 모든 전원 케이블을 뽑으십시오.

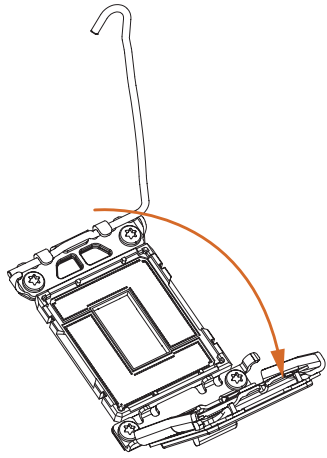
1

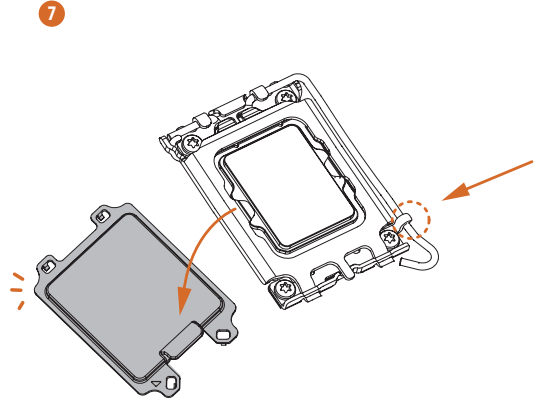
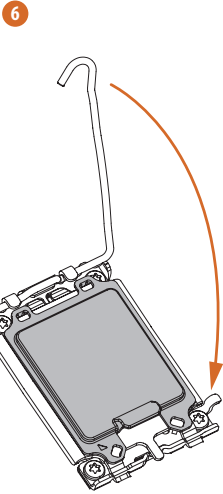
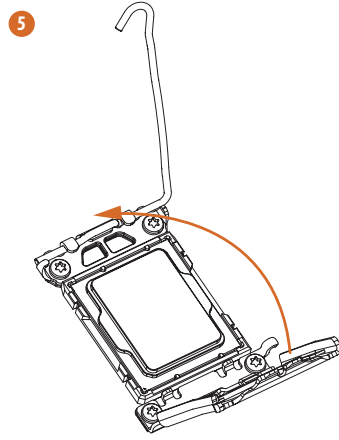
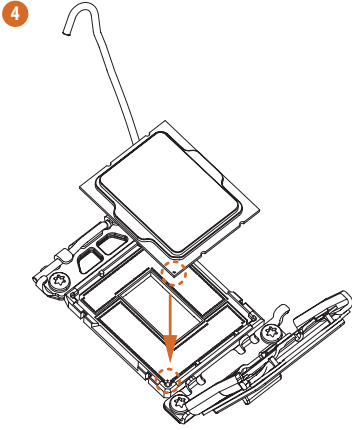


2



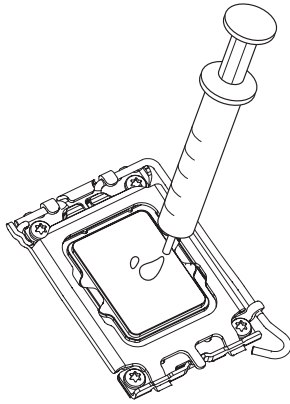
3



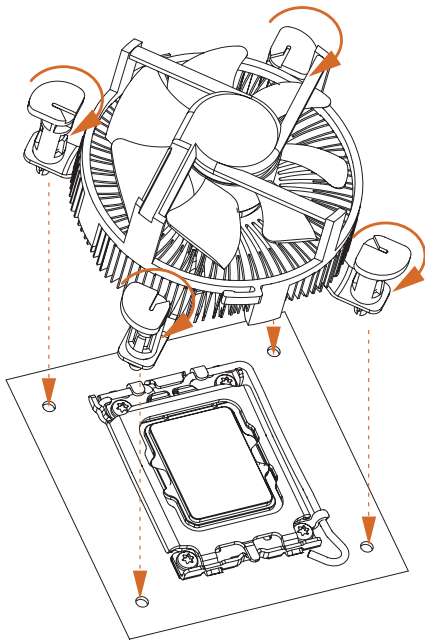


프로세서를 분리하는 경우 커버를 교체한 후 보관하십시오. 정비 후 마더보드를 다시 장착하려는 경우 커버를 배치해야 합니다.

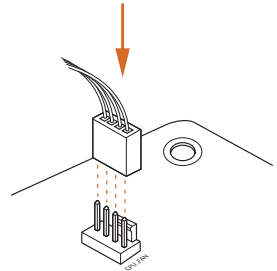
2.2 CPU 팬 및 방열판 설치



1



2



2.3 메모리 모듈 (DIMM) 설치

이 마더보드는 4 개의 288 핀 DDR4(Double Data Rate 4) DIMM 슬롯을 제공하고 듀얼 채널 메모리 기술을 지원합니다 .



1. 듀얼 채널 구성의 경우 항상 동일한 (같은 브랜드, 속도, 크기 및 칩 유형) DDR4 DIMM 쌍을 설치해야 합니다 .
2. 하나의 또는 3 개의 메모리 모듈이 설치된 경우에는 듀얼 채널 메모리 기술을 활성화할 수 없습니다 .
3. DDR, DDR2 또는 DDR3 메모리 모듈을 DDR4 슬롯에 설치할 수 없습니다 . 이 경우 이 마더보드 및 DIMM 이 손상될 수 있습니다 .
4. DIMM 은 한 가지 올바른 방향으로만 들어맞습니다 . DIMM 을 잘못된 방향으로 슬롯에 억지로 끼우면 마더보드와 DIMM 에 영구적인 손상이 발생합니다 .

권장되는 메모리 구성

DIMM 1 개



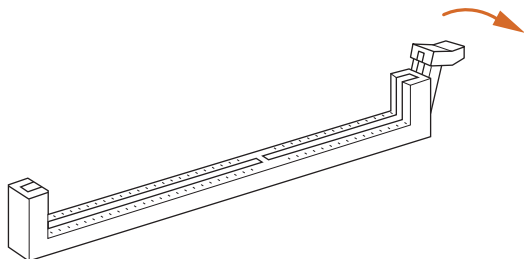
DIMM 2 개



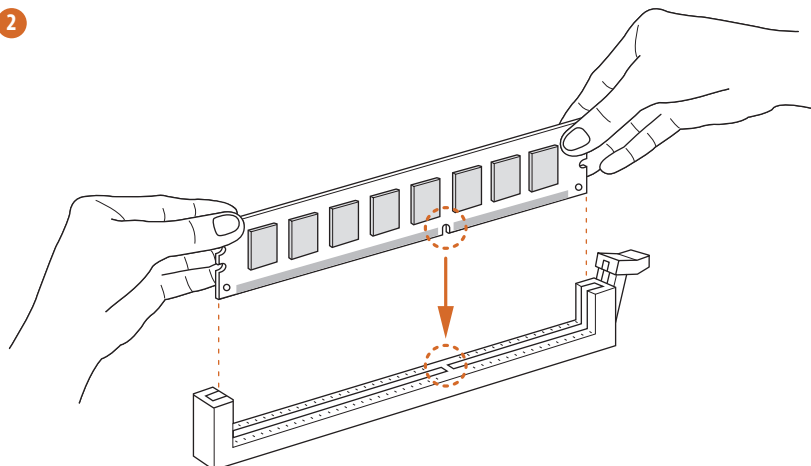
DIMM 4 개



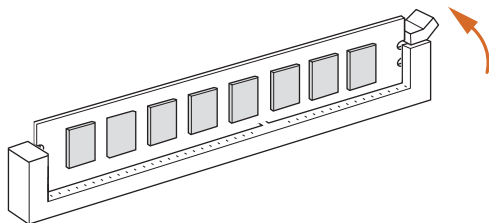
1



2

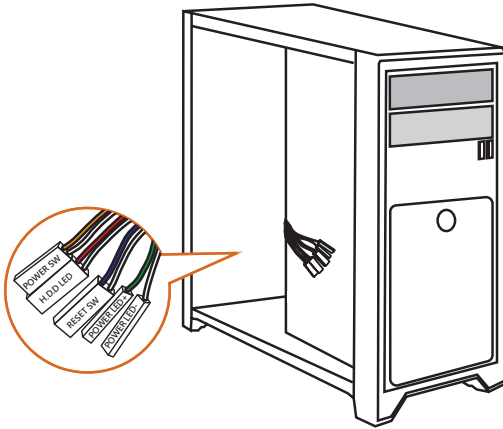


3

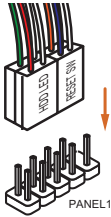


2.4 전면 패널 헤더 연결

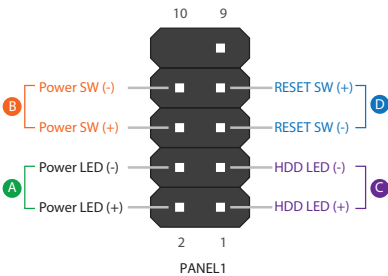
1



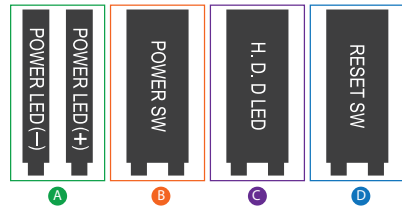
2



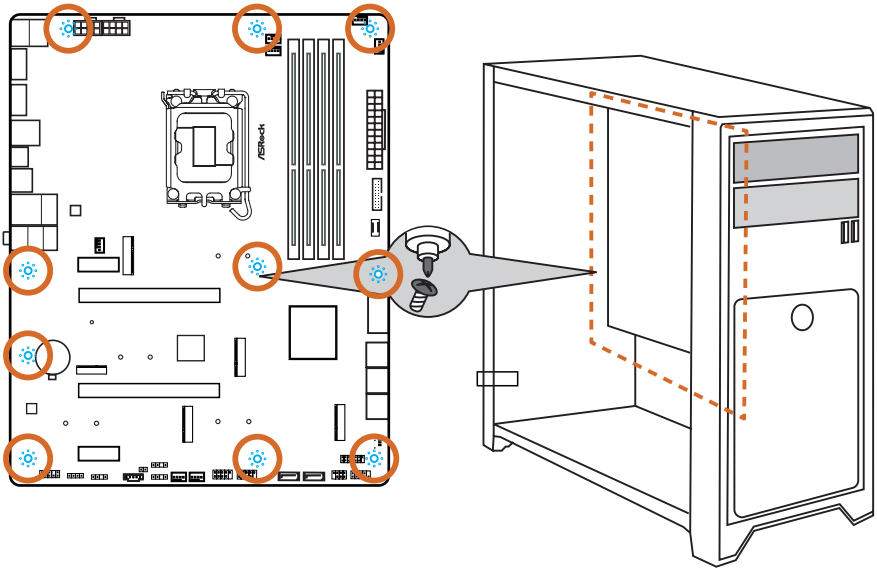
시스템 패널 헤더



전면 패널 와이어

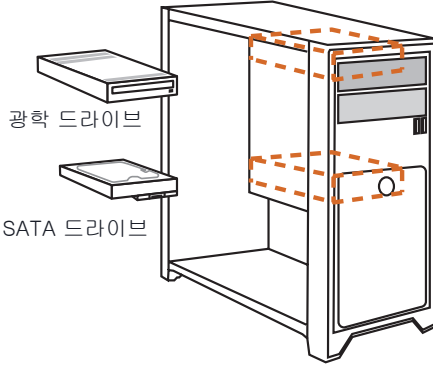


2.5 마더보드 설치

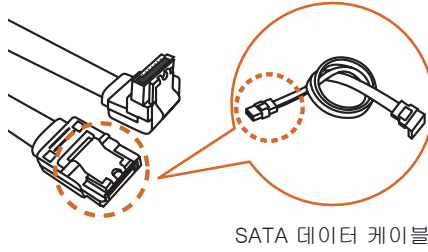


2.6 SATA 드라이브 설치

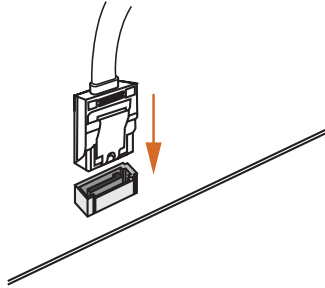
1



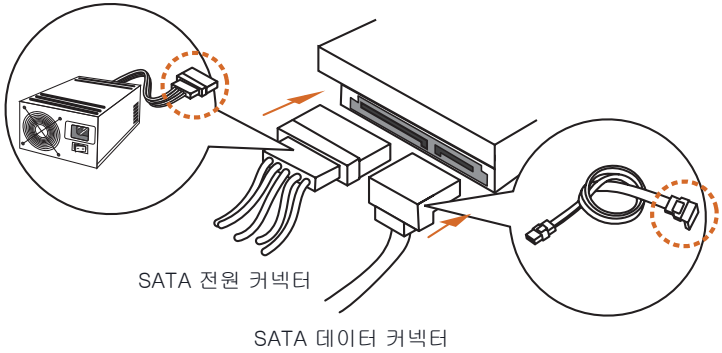
2



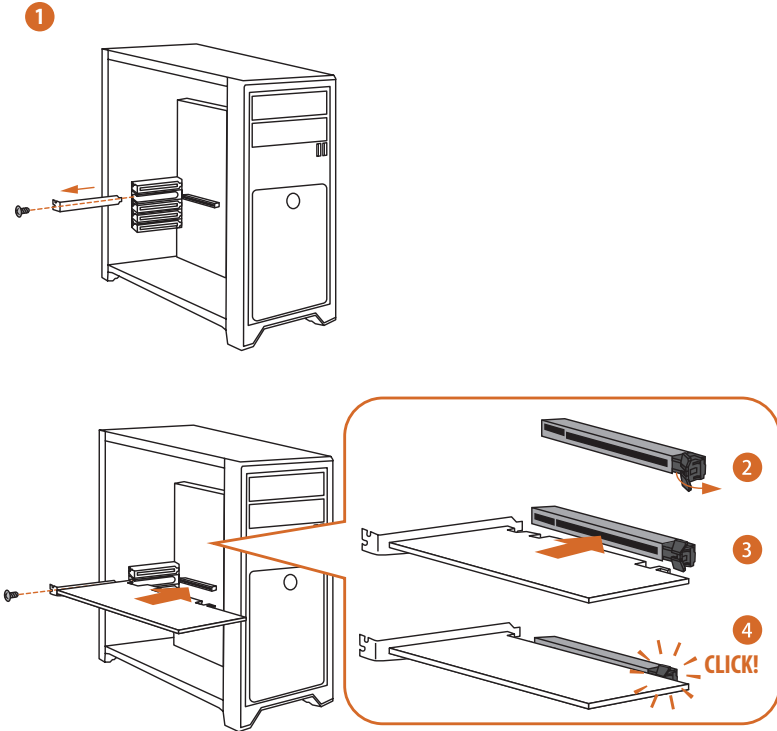
3



4



2.7 그래픽 카드 설치



확장 슬롯 (PCIe 슬롯)

마더보드에는 PCI Express 슬롯이 4 개 있습니다 .



확장 슬롯을 설치하기 전에 전원 공급 장치가 꺼졌거나 전원 코드가 분리되었는지 확인하십시오. 확장 카드 설명서를 읽고 설치를 시작하기 전에 필요한 하드웨어 설정을 지정하십시오 .

PCIe 슬롯 :

PCIe1(PCIe 3.0 x1 슬롯) 는 PCIe x1 레인 너비 카드에 사용됩니다 .

PCIe2(PCIe 5.0 x16 슬롯) 은 PCIe x16 레인 너비 그래픽 카드에 사용됩니다 .

PCIe3(PCIe 4.0 x16 슬롯) 은 PCIe x4 레인 너비 그래픽 카드에 사용됩니다 .

PCIe4(PCIe 3.0 x1 슬롯) 는 PCIe x1 레인 너비 카드에 사용됩니다 .

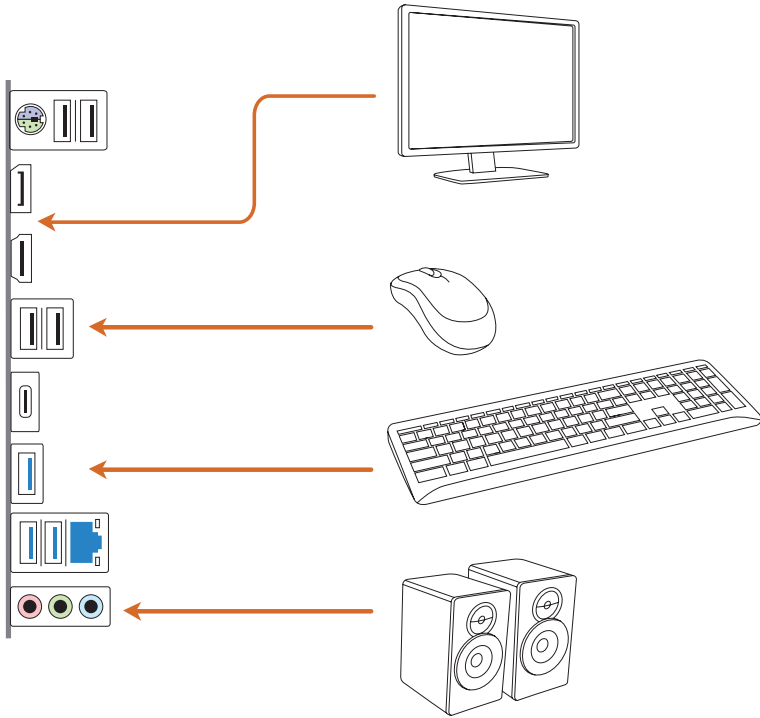
PCIe 슬롯 구성

	PCIe2	PCIe3
단일 그래픽 카드	Gen5x16	N/A
CrossFire™ 모드의 그래픽 카드 2 개	Gen5x16	Gen4x4

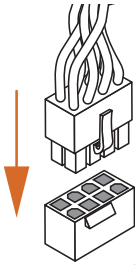
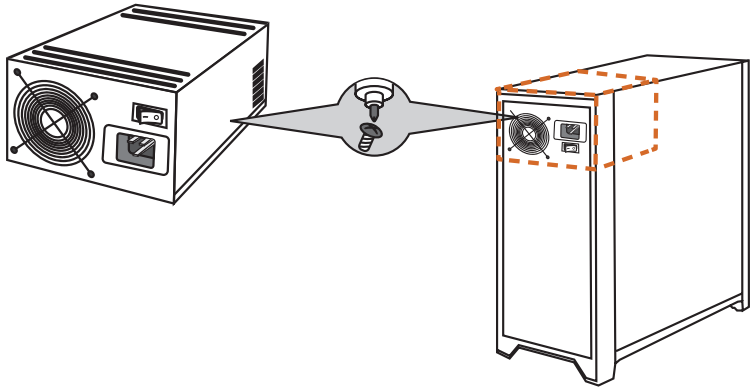


더 나은 열 관리 환경을 위해서 그래픽 카드를 여러 개 사용할 때는 새시 팬을 마더보드의 새시 팬 커넥터 (CHA_FAN1~5/WP) 에 연결하십시오 .

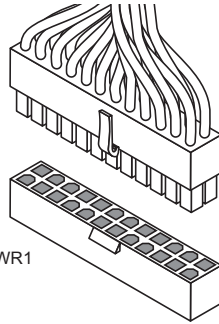
2.8 주변 장치 연결



2.9 전원 커넥터 연결

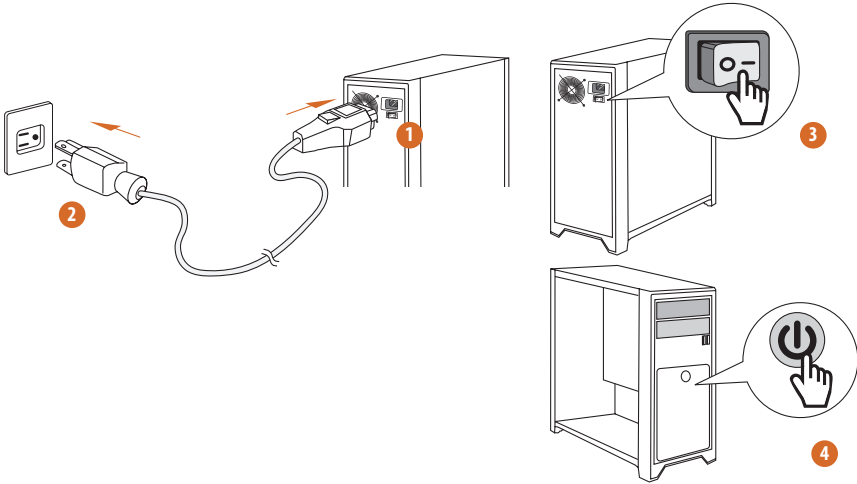


ATX12V1



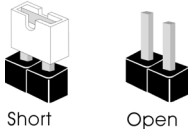
ATXPWR1

2.10 전원 켜기



2.11 점퍼 설정

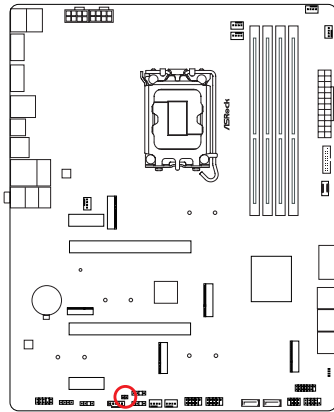
그림은 점퍼를 어떻게 설정하는지 보여줍니다. 점퍼 캡을 핀에 씌우면 점퍼가 “단락”됩니다. 점퍼 캡을 핀에 씌우지 않으면 점퍼가 “단선”됩니다.



Clear CMOS 점퍼

(CLR MOS1) (6 페이지, 28 번 항목 참조)

CLR MOS1 을 사용하여 CMOS 에 저장된 데이터를 지울 수 있습니다. CMOS 에 저장된 데이터에는 시스템 암호, 날짜, 시간 및 시스템 설정 파라미터와 같은 시스템 설정 정보가 포함됩니다. 시스템 파라미터를 지우고 기본 설정으로 초기화하려면 컴퓨터를 끄고 전원 코드를 뽑은 다음 점퍼 캡을 사용하여 CLR MOS1 의 핀을 3초 동안 단락시키십시오. CMOS 를 지운 후 반드시 점퍼 캡을 제거하십시오. BIOS 업데이트를 완료한 직후 CMOS 를 지워야 할 경우, 우선 시스템을 부팅한 후 바이오스 업데이트를 종료한 다음 CMOS 지우기 작업을 해야 합니다.



CLR MOS1



2 핀 점퍼

단락 : Clear CMOS

단선 : 기본값

2.12 온보드 헤더 및 커넥터

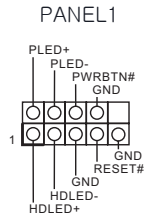
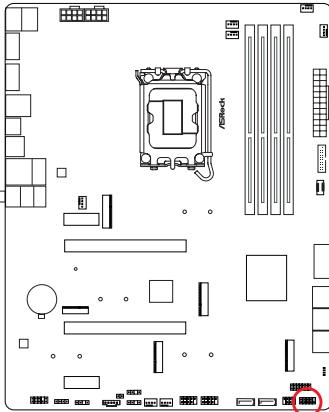


온보드 헤더와 커넥터는 점퍼가 아닙니다. 점퍼 캡을 온보드 헤더와 커넥터에 씌우지 마십시오. 점퍼 캡을 온보드 헤더와 커넥터에 씌우면 마더보드가 영구적으로 손상됩니다.

시스템 패널 헤더

(9 핀 PANEL1) (6 페이지, 18 번 항목 참조)

새시의 전원 버튼, 리셋 버튼, 시스템 상태 표시등을 아래의 핀 할당에 따라 이 헤더에 연결합니다. 케이블을 연결하기 전에 양극 핀과 음극 핀을 기록합니다.



PWRBTN(전원 버튼):

새시 전면 패널의 전원 버튼에 연결합니다. 전원 버튼을 이용해 시스템을 끄는 방법을 구성할 수 있습니다.

RESET(리셋 버튼):

새시 전면 패널의 리셋 버튼에 연결합니다. 컴퓨터가 정지하고 정상적 재시작을 수행하지 못할 경우 리셋 버튼을 눌러 컴퓨터를 재시작합니다.

PLED(시스템 전원 LED):

새시 전면 패널의 전원 상태 표시등에 연결합니다. 시스템이 작동하고 있을 때는 LED가 켜져 있습니다. 시스템이 S1/S3 대기 상태에 있을 때는 LED가 계속 깜박입니다. 시스템이 S4 대기 상태 또는 전원 꺼짐(S5) 상태에 있을 때는 LED가 꺼져 있습니다.

HDLED(하드 드라이브 동작 LED):

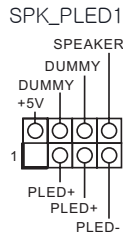
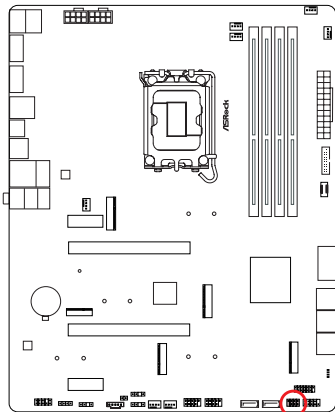
새시 전면 패널의 하드 드라이브 동작 LED에 연결합니다. 하드 드라이브가 데이터를 읽거나 쓰고 있을 때 LED가 켜져 있습니다.

전면 패널 디자인은 새시별로 다를 수 있습니다. 전면 패널 모듈은 주로 전원 버튼, 리셋 버튼, 전원 LED, 하드 드라이브 동작 LED, 스피커 등으로 구성되어 있습니다. 새시 전면 패널 모듈을 이 헤더에 연결할 때 와이어 할당과 핀 할당이 정확히 일치하는지 확인합니다.

전원 LED 및 스피커 헤더

(7 핀 SPK_PLED1) (6 페이지 , 19 번 항목 참조)

새시 전원 LED 와 새시 스피커를 이 헤더에 연결하십시오 .



시리얼 ATA3 커넥터

우측 각도 :

(SATA3_0) (6 페이지 , 15 번 항목 참조)(높게)

(SATA3_1) (6 페이지 , 15 번 항목 참조)(낮게)

(SATA3_2) (6 페이지 , 14 번 항목 참조)(높게)

(SATA3_3) (6 페이지 , 14 번 항목 참조)(낮게)

(SATA3_4) (6 페이지 , 13 번 항목 참조)(높게)

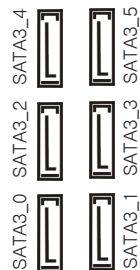
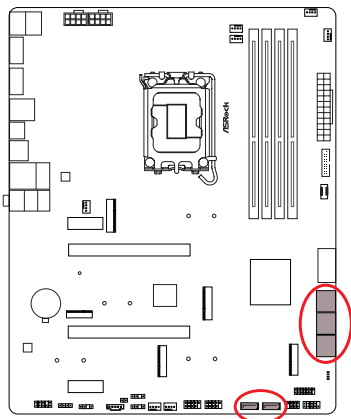
(SATA3_5) (6 페이지 , 13 번 항목 참조)(낮게)

수직 :

(SATA3_6) (6 페이지 , 20 번 항목 참조)

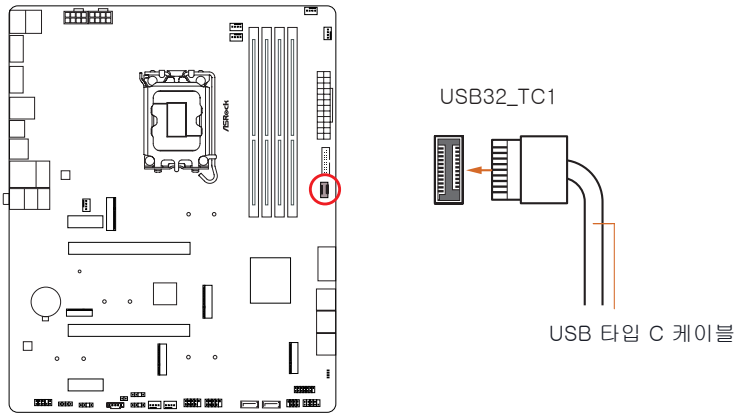
(SATA3_7) (6 페이지 , 21 번 항목 참조)

이들 8개의 SATA3 커넥터는 최대 6.0 Gb/s 데이터 전송 속도를 제공하는 내부 저장 장치용 SATA 데이터 케이블을 지원합니다 .



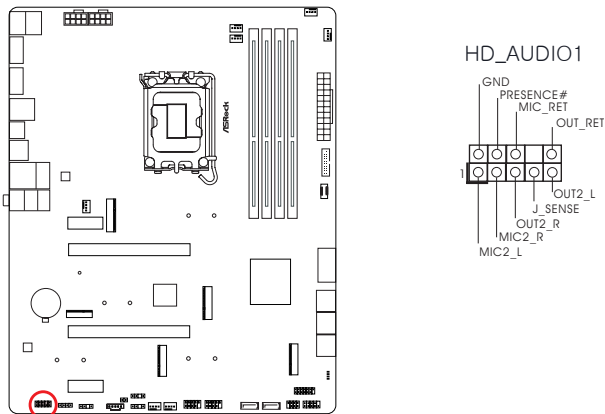
전면 패널 타입 C USB 3.2 Gen2x2 헤더
(20 핀 USB32_TC1) (6 페이지 , 11 번 항목 참조)

이 마더보드에는 전면 패널 타입 C USB 3.2 Gen2x2 헤더 1 개가 있습니다. 이 헤더는 추가 USB 3.2 Gen2x2 포트용 USB 3.2 Gen2x2 모듈을 연결하는 데 사용됩니다 .



전면 패널 오디오 헤더
(9 핀 HD_AUDIO1) (6 페이지 , 32 번 항목 참조)

이 헤더는 오디오 장치를 전면 오디오 패널에 연결하는 데 사용됩니다 .



고음질 오디오는 잭 감지를 지원하지만 올바르게 작동하려면 새시의 패널 와이어가 HDA를 지원해야 합니다. 설명서 및 새시 설명서에 나와 있는 지침을 따라 시스템을 설치하십시오 .

새시 / 워터 펌프 팬 커넥터

(4 핀 CHA_FAN1/WP) (6 페이지 33 번 항목 참조)

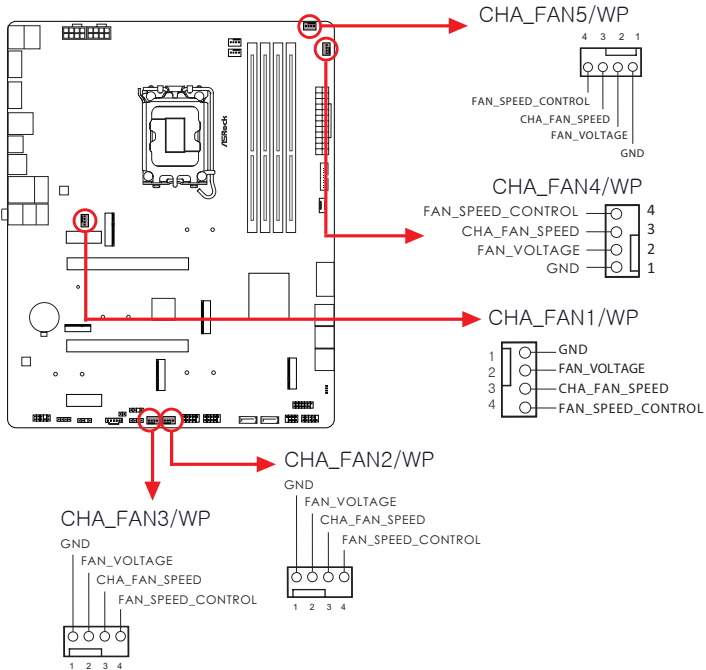
(4 핀 CHA_FAN2/WP) (6 페이지 24 번 항목 참조)

(4 핀 CHA_FAN3/WP) (6 페이지 , 25 번 항목 참조)

(4 핀 CHA_FAN4/WP) (6 페이지 , 8 번 항목 참조)

(4 핀 CHA_FAN5/WP) (6 페이지 , 7 번 항목 참조)

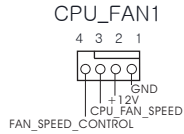
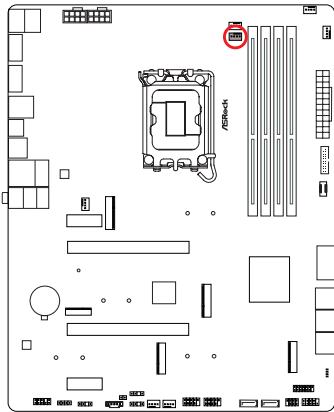
이 마더보드에는 4 핀 수냉식 새시 팬 커넥터 5 개가 탑재되어 있습니다 . 3 핀 새시 수냉식 쿨러 팬을 연결하려는 경우 핀 1-3 에 연결하십시오 .



CPU 팬 커넥터

(4 핀 CPU_FAN1) (6 페이지, 3 번 항목 참조)

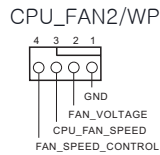
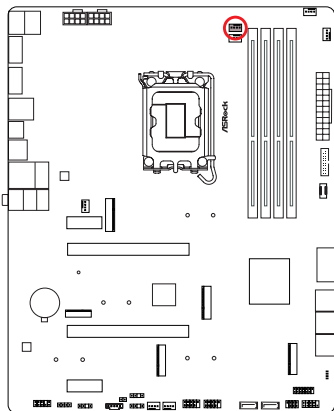
이 마더보드에는 4핀 CPU 팬 (저소음 팬) 커넥터가 탑재되어 있습니다. 3핀 CPU 팬을 연결하려는 경우 핀 1-3 에 연결하십시오.



CPU/ 워터 펌프 팬 커넥터

(4 핀 CPU_FAN2/WP) (6 페이지 4 번 항목 참조)

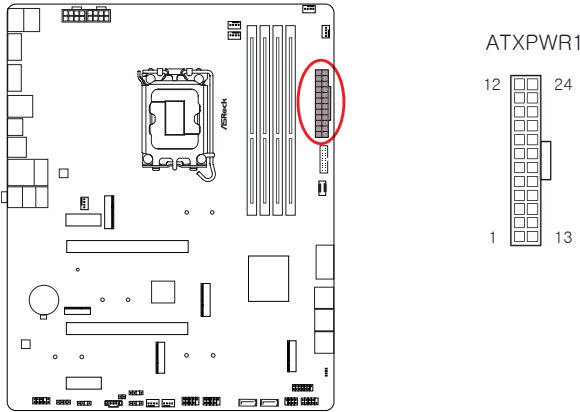
이 마더보드에는 4핀 수냉식 CPU 팬 커넥터가 탑재되어 있습니다. 3핀 CPU 수냉식 쿨러 팬을 연결하려는 경우 핀 1-3 에 연결하십시오.



ATX 전원 커넥터

(24 핀 ATXPWR1) (6 페이지, 9 번 항목 참조)

이 마더보드에는 24 핀 ATX 전원 커넥터가 탑재되어 있습니다. 20 핀 ATX 전원공급장치를 사용하려면 핀 1 과 핀 13 을 따라 연결하십시오.



ATX 12V 전원 커넥터

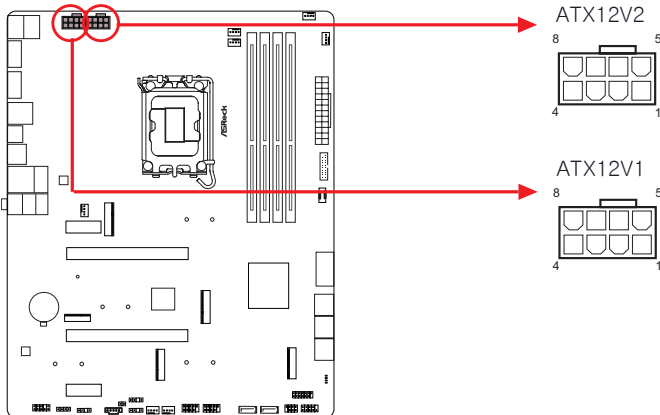
(8 핀 ATX12V1) (6 페이지, 1 번 항목 참조)

(8 핀 ATX12V2) (6 페이지, 2 번 항목 참조)

이 마더보드에는 8 핀 ATX 12V 전원 커넥터 2 개가 탑재되어 있습니다. 4 핀 ATX 전원공급장치를 사용하려면 핀 1 과 핀 5 을 따라 연결하십시오.

*ATX 12V 8 핀 케이블을 ATX12V2 에 연결하는 것은 선택 사항입니다.

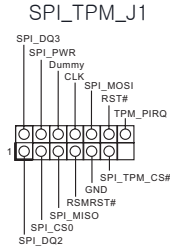
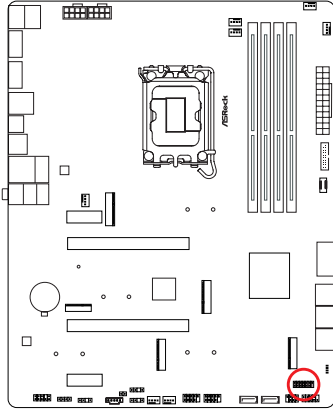
* 경고 : 연결된 전원 케이블이 그래픽 카드가 아닌 CPU 용인지 확인하십시오. PCIe 전원 케이블을 이 커넥터에 꽂지 마십시오.



SPI TPM 헤더

(13 핀 SPI_TPM_J1) (6 페이지 , 17 번 항목 참조)

이 커넥터는 키, 디지털 인증서, 암호 및 데이터를 안전하게 보관할 수 있는 SPI TPM (Trusted Platform Module) 시스템을 지원합니다. TPM 시스템은 네트워크 보안을 강화하고 , 디지털 신원을 보호하며 플랫폼 무결성을 유지합니다 .

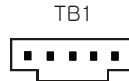
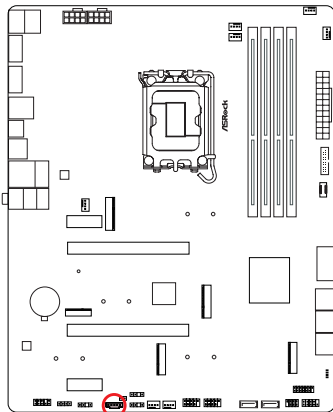


Thunderbolt AIC 커넥터

(5 핀 TB1) (6 페이지 , 29 번 항목 참조)

Thunderbolt™ 확장 카드 (AIC) 를 GPIO 케이블로 Thunderbolt AIC 커넥터에 연결하십시오 .

*Thunderbolt™ AIC 카드를 PCIE3(기본 슬롯) 에 설치하십시오 .

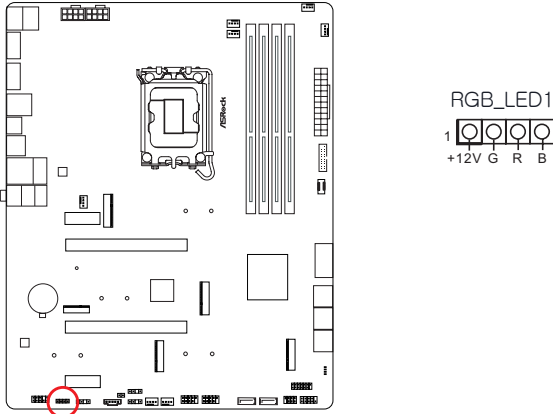


RGB LED 헤더

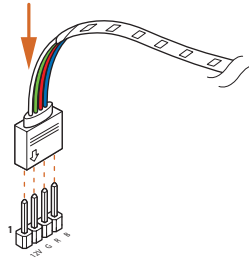
(4 핀 RGB_LED1) (6 페이지 , 31 번 항목 참조)

이 RGB 헤더는 다양한 LED 조명 효과를 선택할 수 있는 RGB LED 연장 케이블을 연결하는 데 사용됩니다 .

주의 : RGB LED 케이블을 잘못된 방향으로 설치하지 마십시오 . 그럴 않을 경우 케이블이 손상될 수 있습니다 .



RGB LED 스트립을 마더보드의 RGB LED 헤더 (RGB_LED1) 에 연결합니다 .



1. RGB LED 케이블을 잘못된 방향으로 설치하지 마십시오 . 그럴 않을 경우 케이블이 손상될 수 있습니다 .
2. RGB LED 케이블을 설치하거나 제거하기 전에 시스템 전원을 끄고 전원 공급 장치에서 전원 코드를 분리합니다 . 그렇게 하지 않을 경우 마더보드 구성품이 손상될 수 있습니다 .



1. RGB LED 스트립은 포장 안에 포함되지 않습니다 .
2. RGB LED 헤더는 표준 최대 전력 정격이 3A(12V)이고 길이가 2m 이내인 표준 5050 RGB LED 스트립 (12V/G/R/B) 을 지원합니다 .

주소 지정 가능한 LED 헤더

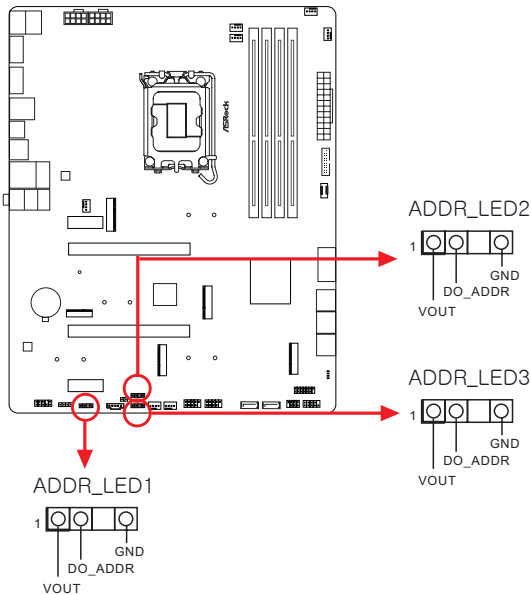
(3 핀 ADDR_LED1) (6 페이지, 30 번 항목 참조)

(3 핀 ADDR_LED2) (6 페이지, 26 번 항목 참조)

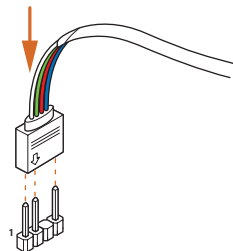
(3 핀 ADDR_LED3) (6 페이지, 27 번 항목 참조)

이 헤더는 사용자가 다양한 LED 조명 효과에서 선택할 수 있는 주소 지정 가능한 LED 연장 케이블을 연결하는 데 사용됩니다.

주의: 주소 지정 가능한 LED 케이블을 잘못된 방향으로 설치하지 마십시오. 그럴 경우 케이블이 손상될 수 있습니다.



주소 지정 가능한 RGB LED 스트립을
마더보드의 주소 지정 가능한 LED 헤더
(ADDR_LED1 / ADDR_LED2 /
ADDR_LED3) 에 연결합니다.





1. RGB LED 케이블을 잘못된 방향으로 설치하지 마십시오. 그럴 경우 케이블이 손상될 수 있습니다.
2. RGB LED 케이블을 설치하거나 제거하기 전에 시스템 전원을 끄고 전원 공급 장치에서 전원 코드를 분리합니다. 그렇게 하지 않을 경우 마더보드 구성품이 손상될 수 있습니다.



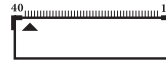
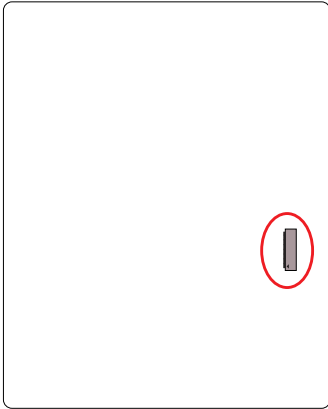
1. RGB LED 스트립은 포장 안에 포함되지 않습니다.
2. RGB LED 헤더는 표준 최대 전력 정격이 3A(5V)이고 길이가 2m 이내인 WS2812B 주소 지정 가능한 RGB LED 스트립 (5V/Data/GND) 을 지원합니다.

eDP 신호 커넥터

(40 핀 EDP1) (7 페이지 , 34 번 항목 참조)

마더보드 하단의 이 커넥터는 내장형 DisplayPort (eDP) 를 지원하는 LCD 모니터용입니다 .

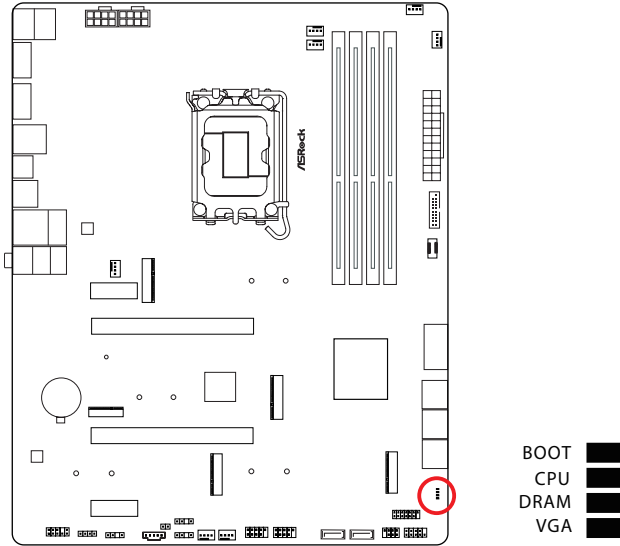
* 밝기를 조정하는 방법에 대한 자세한 지침은 48 페이지를 참조하십시오 .



PIN	신호
1	N/A
2	LCD_BLT_VCC
3	LCD_BLT_VCC
4	LCD_BLT_VCC
5	LCD_BLT_VCC
6	N/A
7	N/A
8	eDP_VARY_BL
9	eDP_BLON
10	BKT_GND
11	BKT_GND
12	BKT_GND
13	BKT_GND
14	eDP_HPD_CON
15	PNL_GND
16	PNL_GND
17	PNL_GND
18	PNL_GND
19	N/A
20	+LVDD
21	+LVDD
22	+LVDD
23	+LVDD
24	GND
25	eDP_AUX#_CON
26	eDP_AUX_CON
27	GND
28	eDP_TX0_CON
29	eDP_TX#0_CON
30	GND
31	eDP_TX1_CON
32	eDP_TX#1_CON
33	GND
34	N/A
35	N/A
36	GND
37	N/A
38	N/A
39	GND
40	N/A

2.13 포스트 상태 검사기

포스트 상태 검사기 (PSC) 는 사용자가 머신의 전원을 켤 때 컴퓨터를 진단합니다 .
CPU, 메모리, VGA 또는 스토리지가 제대로 기능하지 않으면 빨간색 불이 켜집니다 .
위에 언급된 4 개가 정상적으로 작동하면 빨간색 불이 꺼집니다 .



2.14 M.2 WiFi/BT PCIe WiFi 모듈 및 Intel® CNVi (WiFi/BT 통합) 설치 가이드

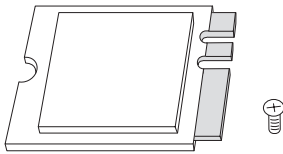
M.2는 mPCIe와 mSATA 교체를 목표로 하는 소형 범용 카드 에지 커넥터입니다. M.2 소켓 (E 키)은 타입 2230 WiFi/BT PCIe WiFi 모듈 및 Intel® CNVi(통합형 WiFi/BT)를 지원합니다.

* M.2 소켓은 SATA M.2 SSD 를 지원하지 않습니다.



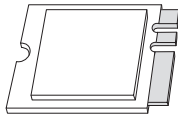
Intel® Integrated Connectivity (CNVi) 모듈을 설치하기 전에 AC 전원을 꺼 주십시오.

WiFi/BT 모듈 또는 Intel® CNVi(통합형 WiFi/BT) 설치



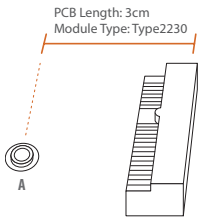
1 단계

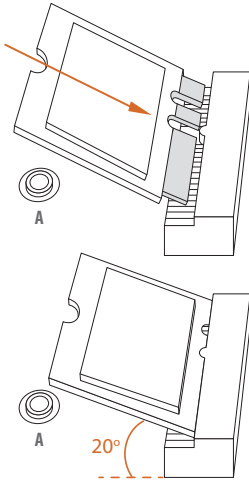
타입 2230 WiFi/BT PCIe WiFi 모듈 및 Intel® CNVi(통합형 WiFi/BT)와 나사를 준비합니다.



2 단계

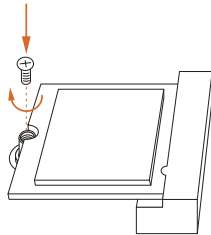
너트 위치를 찾습니다.





3 단계

타입 WiFi/BT PCIe WiFi 모듈 및 Intel® CNVi(통합형 WiFi/BT)를 M.2 슬롯에 부드럽게 삽입합니다. 모듈은 한 방향으로만 장착된다는 사실에 유의해 주십시오 .



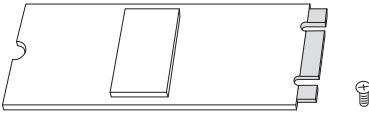
4 단계

나사를 스크루드라이버로 조여 모듈을 제자리에 고정합니다. 모듈이 손상될 수 있으므로 나사를 너무 조이지 마십시오 .

2.15 M.2 SSD 모듈 설치 안내서 (M2_1)

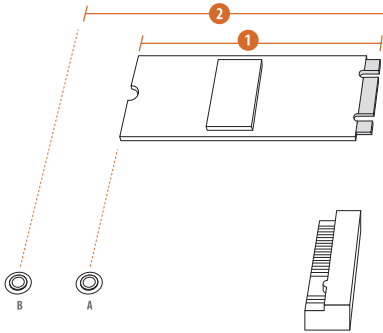
M.2는 mPCIe와 mSATA 교체를 목표로 하는 소형 범용 카드 예지 커넥터입니다. 하이퍼 M.2 소켓 (M2_1, Key M)은 타입 2260/2280 PCIe Gen 4x4(64Gb/s) 모드를 지원합니다.

M.2 SSD 모듈 설치



1 단계

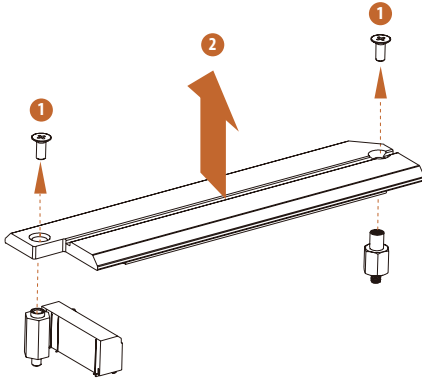
M.2 SSD 모듈과 나사를 준비합니다.



2 단계

M.2 SSD 모듈의 PCB 종류와 길이에 따라 사용할 해당 너트 위치를 찾습니다 .

번호	1	2
너트 위치	A	B
PCB 길이	6cm	8cm
모듈 타입	타입 2260	타입 2280



3 단계

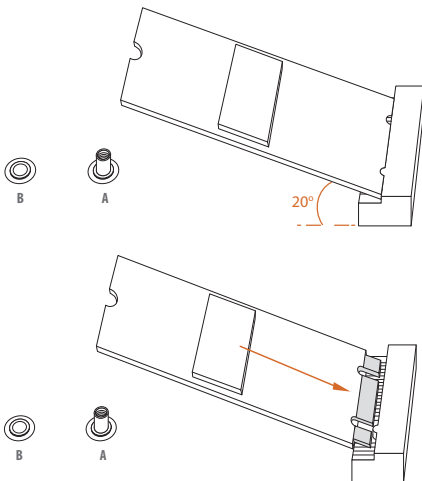
M.2 SSD 모듈을 설치하기 전에 나사를 풀어 M.2 방열판을 분리하십시오 .

* M.2 SSD 모듈을 설치하기 전에 M.2 방열판의 하단에 있는 보호 필름을 제거하십시오 .



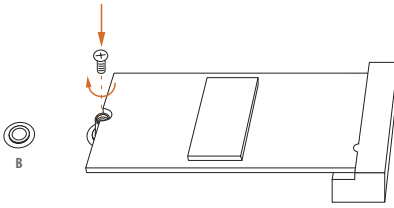
4 단계

너트 A 의 노란색 보호 필름을 벗깁니다 . 포장에 함께 제공되는 M.2 스탠드오프를 준비하고 너트 A 에 손으로 조입니다 . M.2 SSD 모듈이 타입 2280 일 경우 4 단계를 건너뛴니다 .



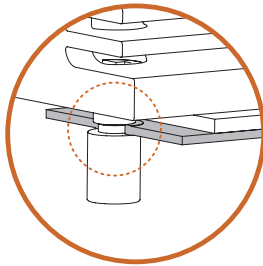
5 단계

M.2 SSD 모듈을 M.2 슬롯에 맞춰 천천히 넣습니다 . M.2 SSD 모듈은 한 방향으로만 장착됩니다 .



6 단계

나사를 스크루드라이버로 조여 모듈을 제자리에 고정합니다. 모듈이 손상될 수 있으므로 나사를 너무 조이지 마십시오. M.2 SSD 모듈이 Type 2280일 경우 6 단계를 건너뛰십시오.



7 단계

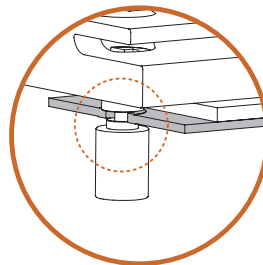
타입 2280 SSD 모듈을 사용할 경우 M.2 방열판을 고정하기 전에 SSD의 노치가 마더보드의 스탠드오프와 맞는지 확인하십시오. 맞지 않을 경우 SSD 모듈이 손상될 수 있습니다.

* 그림은 참고용입니다.



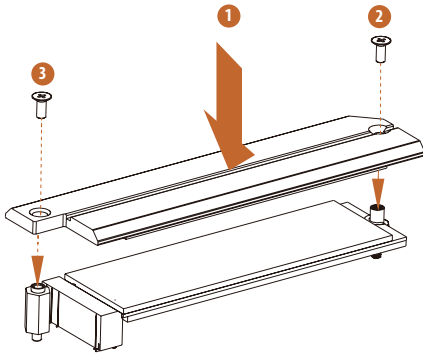
올바른 설치 :

SSD의 PCB가 적절한 위치에 있으며 M.2 방열판에 나사를 끼울 수 있습니다.



잘못된 설치 :

SSD의 PCB가 M.2 방열판과 스탠드오프 사이에 있습니다. 계속하지 마십시오.



8 단계

스크루드라이버로 나사를 조여 모듈 (M.2 SSD 모듈이 타입 2280일 경우) 및 M.2 방열판을 표시된 순서대로 제자리에 고정합니다. M.2 커넥터 반대편 나사 (2) 를 먼저 조인 후, M.2 커넥터 옆에 있는 나사 (3) 를 조입니다.

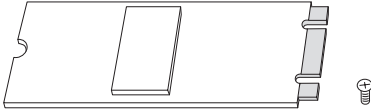
* 모듈 및 M.2 방열판이 손상될 수 있으므로 나사를 너무 조이지 마십시오.

M.2 SSD 모듈 지원 목록의 최신 업데이트에 대해서는 당사 웹사이트를 방문하십시오.
<http://www.asrock.com>

2.16 M.2 SSD 모듈 설치 안내서 (M2_2, M2_3 및 M2_4)

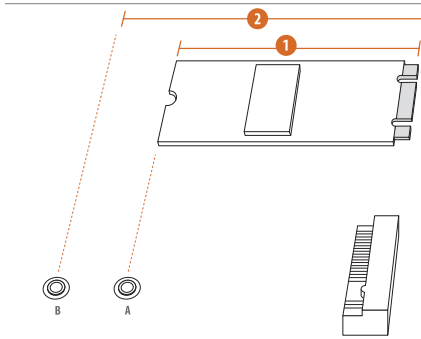
M.2는 mPCIe와 mSATA 교체를 목표로 하는 소형 범용 카드 예지 커넥터입니다. 하이퍼 M.2 소켓(M2_2~4, Key M)은 타입 2260/2280 PCIe Gen 4x4(64Gb/s) 모드를 지원합니다.

M.2 SSD 모듈 설치



1 단계

M.2 SSD 모듈과 나사를 준비합니다.



2 단계

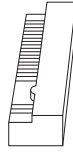
M.2 SSD 모듈의 PCB 종류와 길이에 따라 사용할 해당 너트 위치를 찾습니다.

번호	1	2
너트 위치	A	B
PCB 길이	6cm	8cm
모듈 타입	타입 2260	타입 2280



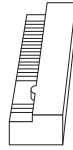
3 단계

모듈 타입과 길이에 따라 스탠드오프를 이동합니다. 스탠드오프는 기본적으로 너트 위치 B에 있습니다. 기본 너트를 사용할 계획인 경우 3단계와 4단계를 건너 뛰고 5 단계로 진행합니다. 그렇지 않을 경우, 스탠드오프를 손으로 해제합니다.



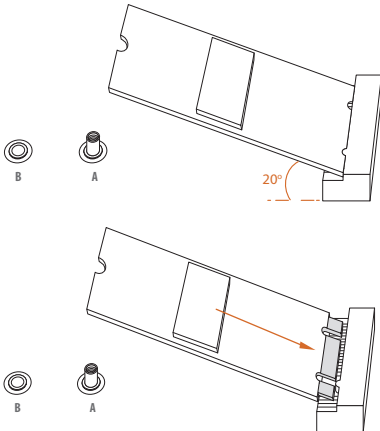
4 단계

사용할 너트의 노란 보호 필름을 벗깁니다. 스탠드오프를 마더보드의 원하는 너트 위치에 손으로 조여 넣습니다.



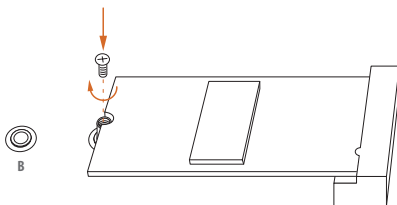
5 단계

M.2 SSD 모듈을 M.2 슬롯에 맞춰 천천히 넣습니다. M.2 SSD 모듈은 한 방향으로만 장착됩니다.



6 단계

나사를 스크루드라이버로 조여 모듈을 제자리에 고정합니다. 모듈이 손상될 수 있으므로 나사를 너무 조이지 마십시오.



M.2 SSD 모듈 지원 목록의 최신 업데이트에 대해서는 당사 웹사이트를 방문하십시오.
<http://www.asrock.com>

2.17 Windows® 에서 eDP 화면 밝기 변경

이 섹션은 Edp 패널을 사용할 때 Windows®에서 화면 밝기를 변경하는 방법에 대해 설명합니다 .

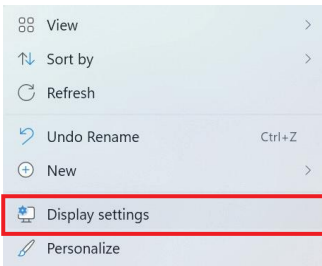


다음은 Windows® 11 의 설치 예시입니다 . 설치 절차는 운영 체제에 따라 달라질 수 있습니다 .

설치 가이드

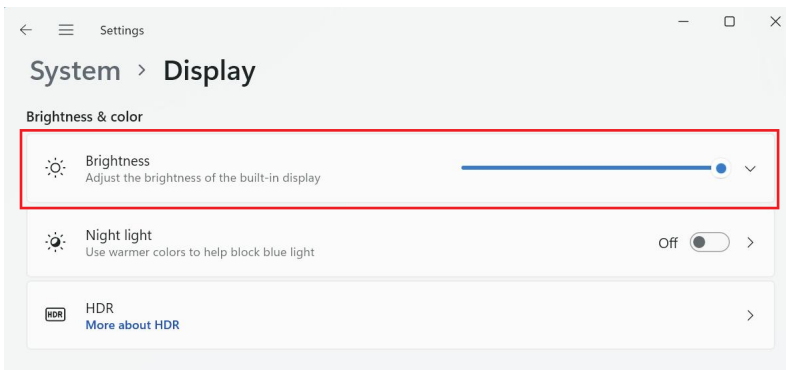
1 단계

데스크톱을 마우스로 오른쪽 클릭합니다 . Display settings(디스플레이 설정) 을 선택합니다 .



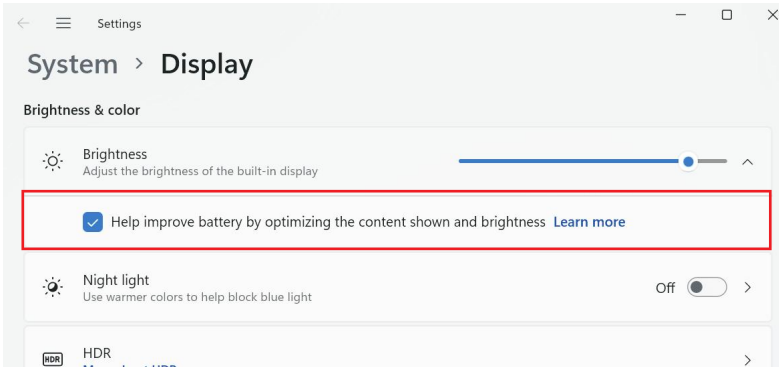
2 단계

System(시스템) > Display(디스플레이) 에서 Brightness(밝기) 를 선택합니다 . 슬라이더를 이동시켜 밝기 수준을 미세하게 조정할 수 있습니다 .



3 단계

또다른 체크 박스가 표시될 수 있습니다. 표시되는 내용과 밝기를 최적화하면 배터리 성능 개선에 도움이 됩니다. 체크 박스를 선택해 내용에 적합한 밝기를 조절하십시오.



버전 1.0

2022년 9월 발행됨

Copyright©2022 ASRock INC. All rights reserved.

저작권 고지 사항 :

ASRock Inc.의 서면 동의 없이 이 설명서의 어떤 부분도 어떤 언어, 어떤 형식 또는 어떤 수단으로든 복제되거나, 다시 기록되거나, 전송되거나, 번역되어서는 안 됩니다. 백업 목적으로 구매자 측에서 설명서를 복제하는 경우는 예외입니다 .

이 설명서에 나오는 제품 및 기업명은 각 회사의 등록 상표 또는 저작권일 수도, 아닐 수도 있습니다 . 위반할 의도 없이 소유자의 이익에 따라, 그리고 식별 또는 설명 목적으로만 사용됩니다 .

책임 부인 :

이 설명서에 포함된 사양 및 정보는 정보 제공 목적으로만 마련된 것이며 사전 고지 없이 변경될 수 있습니다. ASRock의 약속으로 구성되어서는 안 됩니다. ASRock은 이 설명서에 있을 수 있는 오류나 누락에 대해 책임을 지지 않습니다 .

이 문서의 내용과 관련하여 ASRock은 명시적이든 암묵적이든 어떤 종류의 보증도 제공하지 않습니다. 이러한 보증은 어떤 목적에 맞는 적합성 또는 상품성의 조건이나 묵시적 보증을 포함하지만 이에 국한되지 않습니다 .

어떤 경우에도 ASRock, 또는 그의 소속 이사, 책임자, 직원 또는 에이전트는, ASRock이 설명서나 제품의 오류 또는 결함으로 인해 간접적, 특수적, 우발적 또는 결과적 손상이 발생할 가능성을 통지받았다고 해도, 그러한 손상(이익 손실, 비즈니스 손실, 데이터 손실, 비즈니스 중단 등에 대한 손상 포함)에 대해서는 책임을 지지 않습니다



이 장치는 FCC 규정의 15 부를 준수합니다 . 작동 시 다음 두 조건이 적용됩니다 .

- (1) 이 장치는 유해한 간섭을 일으켜서는 안 됩니다 .
- (2) 이 장치는 원치 않는 작동을 유발할 수 있는 간섭을 포함한 모든 간섭이 수신될 경우 이를 수용해야 합니다 .

HDMI® 및 HDMI High-Definition Multimedia Interface라는 용어와 HDMI 로고는 미국 및 기타 국가에서 HDMI Licensing LLC의 상표 또는 등록 상표입니다 .



INTEL 최종 사용자 소프트웨어 라이선스 계약
중요 - 복사, 설치 및 사용 전 반드시 읽어 주십시오

라이선스 . 사용권자는 다음 조건에 따라 소프트웨어가 제공된 Intel 기반 제품과 관련하여 사용권자의 개인적 용도만 위해 수정되지 않은 이진 형식(첨부 문서와 함께 "소프트웨어")으로 인텔 소프트웨어를 복제할 수 있는 라이선스를 보유합니다 .

(a) 사용권자는 소프트웨어의 어떤 부분도 공개, 배포 또는 양도할 수 없으며, 사용자는 소프트웨어의 무단 복제를 방지하는 데 동의합니다 .

(b) 사용권자는 소프트웨어를 리버스 엔지니어링, 디컴파일 또는 분해할 수 없습니다 .

(c) 사용권자는 소프트웨어를 재실시권을 갖지 못합니다 .

(d) 본 소프트웨어는 타사 공급업체의 소프트웨어 및 기타 지적 재산을 포함할 수 있으며, 일부는 동봉된 license.txt 파일 또는 기타 텍스트 또는 파일에 따라 식별되고 라이선싱될 수 있습니다 .

(e) Intel은 소프트웨어에 대한 지원, 기술 지원 또는 업데이트를 제공할 의무가 없습니다 .

소프트웨어 및 지적재산권 소유권 . 소프트웨어의 모든 사본에 대한 권리는 Intel 또는 해당 라이선서 또는 공급업체에게 있습니다 . 본 소프트웨어는 미국 및 기타 국가의 법률과 국제 조약 조항에 의해 저작권을 인정 받고 보호를 받습니다 . 사용권자는 소프트웨어에서 저작권 고지 사항을 제거할 수 없습니다 . 위에서 명시적으로 규정된 경우를 제외하고, Intel은 Intel의 특허, 저작권, 상표 또는 기타 지적 재산권에 따라 명시적 또는 묵시적 권리를 부여하지 않습니다 . 라이선스 양도 시 사용권자의 소프트웨어 사용 권한이 종료됩니다 .

보증 면책 . 본 소프트웨어는 명시적 또는 묵시적 보증 없이 "있는 그대로" 제공되며, 여기에는 제한 없이 상품성 또는 특정 목적에 대한 적합성이 포함됩니다 .

책임 제한 . 본 계약에 따라 또는 그렇지 않을 경우, Intel이 이러한 손해의 가능성을 고지받았더라도 Intel과 그 라이선서 또는 공급업체는 이익, 사용 손실, 업무 중단 또는 간접적, 특수, 부수적 또는 결과적 손해에 대해 책임을 지지 않습니다 .

댓글 및 제안 기능 사용 라이선스 . 본 계약은 사용권자가 소프트웨어에 대한 의견이나 제안을 Intel에 제공할 의무가 없습니다 . 그러나 사용권자가 (a) 소프트웨어 또는 (b) 소프트웨어와 함께 작동하는 Intel 제품 또는 프로세스의 수정, 개조, 개선 또는 향상에 대한 의견 또는 제안을 Intel에 제공하는 경우, 사용권자는 이러한 의견과 제안을 통합하거나 다른 방식으로 활용할 수 있는 하위 사용권을 가진 비독점적, 전 세계적, 영구적, 취소 불가능한, 이전 가능한, 로열티 없는 라이선스를 Intel에 부여합니다 .

라이선스 종료 . Intel 또는 하위 라이선서는 라이선스 계약자가 계약 조건 중 하나를 위반하는 경우 언제든지 이 라이선스를 종료할 수 있습니다 . 종료 시 사용권자는 소프트웨어의 모든 사본을 즉시 파기하거나 Intel에 반환합니다 .

독립 수혜자 Intel은 최종 사용자 라이선스 계약의 의도된 수혜자이며 모든 조건을 이행할 권리가 있습니다 .

미국 정부 제한 권리 . 본 소프트웨어는 상용 컴퓨터 소프트웨어 및 상용 컴퓨터 소프트웨어 설명서 (이러한 용어들이 48 C.F.R. 12.212에서 정의됨)로 구성된 상용 항목 (48 C.F.R. 2.101에서 정의됨)으로, 48 C.F.R. 12.212, 48 C.F.R. 227.7202-1~ 227.7202-4와 일치합니다 . 소프트웨어를 미국 정부에 제공하지 않습니다 . 계약업체 또는 제조사는 Intel Corporation으로 주소는 2200 Mission College Blvd., Santa Clara, CA 95054입니다 .

수출법 . 사용권자는 사용자 또는 사용권자의 회사가 미국 상무부 또는 미국 정부의 다른 기관이나 부서 또는 해당 소프트웨어를 선적하는 외국 정부의 수출 허가 또는 기타 정부 승인이 필요한 국가에 직접 또는 간접적으로 필요한 라이선스 또는 승인을 먼저 획득하지 않고 소프트웨어를 수출 / 재수출하지 않는다는 데 동의합니다 ., 본 소프트웨어가 미국에서 수출되거나 사용권자가 해외 목적지에서 재수출되는 경우 , 사용권자는 본 소프트웨어의 배포 및 수출/재수출 또는 수입이 미국 수출 관리 규정 및 해당 외국 정부의 모든 법률 , 규정 , 주문 또는 기타 제한을 준수하도록 보장합니다 .

적용되는 법률 . 본 계약과 본 계약으로 인해 발생하거나 이와 관련하여 발생하는 모든 분쟁은 법 원칙의 상충과 관계없이 미국 및 델라웨어의 법률에 의해 통제됩니다 . 본 계약의 당사자들은 국제 물품 판매 계약에 관한 유엔 협약 (1980년)의 적용을 제외합니다 . 미국 델라웨어에 위치한 주 및 연방 법원은 본 계약으로 인해 발생하거나 이와 관련하여 발생하는 모든 분쟁에 대해 독점적인 관할권을 가집니다 . 당사자들은 해당 법원의 개인 관할권과 장소에 동의합니다 . 본 절에서 확인된 법정에서 상대방에게 불리한 판결을 받은 당사자는 당사자를 관할하는 모든 법정에서 그 판결을 집행할 수 있습니다 .

사용권자의 구체적인 권리는 국가에 따라 다를 수 있습니다 .



경고

이 제품에는 버튼 배터리가 포함되어 있습니다 .
버튼 배터리를 삼킬 경우 심각한 상해 또는 사망에까지 이르게 할 수
있습니다 .
배터리를 어린이의 시선이나 손에 닿지 않는 곳에 보관하십시오 .

미국 캘리포니아주에만 해당

이 마더보드에서 채용한 리튬 배터리에 는 캘리포니아주 입법부에서 통과시킨
과염소산염 최적관리방안 (Perchlorate Best Management Practices(BMP)) 규정에서
관리하는 과염소산염이라는 독성 물질이 함유되어 있습니다 . 리튬 배터리를 미국
캘리포니아주에서 폐기할 때는 관련 규정을 미리 확인하고 따르십시오 .

“과염소산염 물질 특수 취급이 적용될 수 있습니다 .
www.dtsc.ca.gov/hazardouswaste/perchlorate 를 참조하십시오 .”

오스트레일리아에만 해당

당사의 제품은 호주 소비자법 하에 제외될 수 없는 보증과 함께 제공됩니다 . 귀하는
주요 결함에 대해 교체 또는 환불을 받고 당사의 제품으로 인해 함당하게 예측할 수 있는
다른 손실 또는 손상에 대한 보상을 받을 자격이 있습니다 . 또한 상품이 수용될 수 있는
품질이 아니거나 상품의 결함이 주요 결함까지는 아닐 경우 수리 또는 교환받을 권리가
있습니다 . 도움이 필요할 경우 ASRock 전화: +886-2-28965588 내선 번호: 123(표준
국제 전화 요금이 부과됨)으로 연락하시기 바랍니다 .



여기에서 ASRock INC.는 이 장치가 필수 요구 사항 및 관련된 UKCA 지침의 기타 관련
규정을 준수함을 선언합니다 . UKCA 적합성 선언문 전문은 <http://www.asrock.com>에서
확인할 수 있습니다 .



여기에서 ASRock INC.는 이 장치가 필수 요구 사항 및 관련된 지침의 기타 관련 규정을
준수함을 선언합니다 . EU 적합성 선언문 전문은 <http://www.asrock.com>에서 확인할 수
있습니다 .

ASRock은 그린 디자인 개념을 따라 당사의 제품을 설계하고 제조하며 , ASRock 제품의
제품 수명 주기 각 단계에서 글로벌 환경 규정을 준수하도록 합니다 . 또한 ASRock은
규정 요구 사항에 따라 관련 정보를 공개합니다 .

ASRock 이 준수하는 규정 요구 사항에 따른 정보 공개에 대해서는
<https://www.asrock.com/general/about.asp?cat=Responsibility> 를 참조하십시오 .



마더보드를 일반 폐기물과 함께 폐기하지 마십시오 . 이 제품은 부품을
적절하게 재사용하고 재활용할 수 있도록 설계되었습니다 . 바퀴가 달린
쓰레기통에 X 표시가 그려진 기호는 본 제품 (전기 / 전자 장비) 을 일반
폐기물로 취급해서는 안 됨을 나타냅니다 . 전자 장비 폐기에 대한 현지
규정을 확인하십시오 .